

## Informacje dotyczące bezpieczeństwa



### Uwaga!

**Przed rozpoczęciem pracy zapoznaj się z instrukcją obsługi i przestrzegaj zasad bezpieczeństwa.**

- Zanim rozpoczniesz instalację i użytkowanie urządzenia, zapoznaj się z tą instrukcją oraz zawartymi w niej zasadami bezpieczeństwa.
- Zachowaj tę instrukcję przez cały okres użytkowania urządzenia, aby w razie potrzeby móc się do niej odwołać.
- Zastosowanie się do wskazówek zawartych w instrukcji ma kluczowe znaczenie dla bezpieczeństwa użytkownika oraz trwałości i prawidłowego działania urządzenia.
- Transportuj urządzenie w oryginalnym opakowaniu lub opakowaniu o podobnych właściwościach ochronnych.
- Urządzenie nie powinno być używane jako zabawka przez dzieci.
- Upewnij się, że puszka jest zamocowana stabilnie i nie ma luzów, które mogłyby prowadzić do jej przesunięcia lub oderwania od podłoża.
- Przewody elektryczne wprowadź przez odpowiednie otwory w puszcze. Użyj dławnic, aby zapewnić szczelność i zapobiec przedostawaniu się wilgoci oraz zanieczyszczeń do wnętrza puszek.
- Przewody należy przeprowadzić w taki sposób, aby nie były napięte ani narażone na przetarcie.
- Upewnij się, że połączenia wewnątrz puszek są solidne i dobrze izolowane.
- Po dokonaniu połączeń kablowych, zamontuj pokrywę puszek, upewniając się, że jest dobrze dopasowana i szczelnie przylega do korpusu.
- Puszka połączeniowa musi być użytkowana zgodnie z przeznaczeniem, w środowisku odpowiednim do jej specyfikacji technicznych.



### Uwaga!

**Jeśli urządzenie nie będzie już używane, przekaż je do odpowiedniego punktu utylizacji, aby zapobiec szkodom dla środowiska.**



PIX-JBDM



PIX-JBDM-W

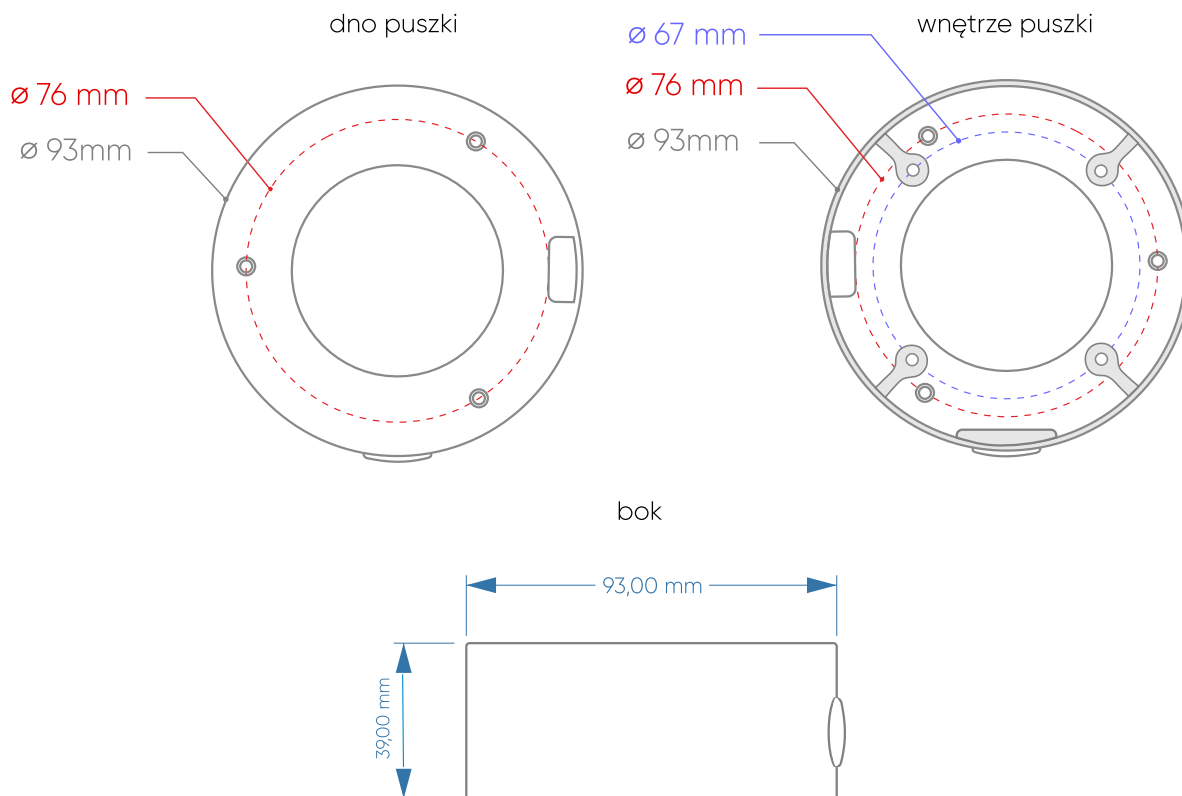
## ■ Informacja o produkcji

Metalowy uchwyt montażowy dedykowany do kamer kopułkowych marki PIXIR. Jego konstrukcja pozwala na estetyczne ukrycie przewodów oraz wygodne podłączenie, dzięki specjalnej przestrzeni wewnętrznej. Puszki montażowe PIXIR stanowią praktyczne rozwiązanie do stabilnego mocowania kamer monitoringu. Chronią złącza przed uszkodzeniami mechanicznymi i wpływem pogody, a także zapewniają schludny wygląd instalacji.

## ■ Cechy produktu

- **Uchwyt:** do kamer kopułkowych
- **Montaż:** ścienny, sufitowy
- **Przepust kablowy:** TAK
- **Materiał:** metal
- **Kolor:** jasny/ciemny
- **Wymiary:** Ø 93 x 39 mm
- **Waga:** 0.1 kg
- **Gwint dławnicy:** M20 x 1,5 mm

■ Wymiary



© 2024 E-system Sp. z o.o.  
Wszystkie prawa zastrzeżone.