

Oświadczenie

Dziękujemy za zakup naszego produktu.

Niniejsza instrukcja dotyczy kamer IP i stanowi pomoc w ich obsłudze. W instrukcji znajdziesz informacje na temat działania poszczególnych funkcji oraz szczegółowy opis menu. Zdjęcia, grafiki, ikony itp. zawarte w instrukcji mają charakter poglądowy i mogą różnić się od rzeczywistych produktów. Prosimy o odniesienie się do rzeczywistego interfejsu użytkownika. Przed instalacją i użytkowaniem systemu należy dokładnie zapoznać się z informacjami zawartymi w tej instrukcji.

Informacje dot. bezpieczeństwa



Uwaga!

Niebezpieczeństwo porażenia prądem elektrycznym. Przed rozpoczęciem pracy upewnij się, że urządzenie jest odłączone od zasilania.



Uwaga!

Przed rozpoczęciem pracy: Zapoznaj się z instrukcją obsługi i przestrzegaj zasad bezpieczeństwa.

- Zanim rozpoczniesz instalację i użytkowanie urządzenia, zapoznaj się z tą instrukcją oraz zawartymi w niej zasadami bezpieczeństwa.
- Zachowaj tę instrukcję przez cały okres użytkowania urządzenia, aby w razie potrzeby móc się do niej odwołać.
- Zastosowanie się do wskazówek zawartych w instrukcji ma kluczowe znaczenie dla bezpieczeństwa użytkownika oraz trwałości i prawidłowego działania urządzenia.

Podstawowe zasady bezpieczeństwa:

- Podczas instalacji i użytkowania urządzeń elektrycznych należy ściśle przestrzegać krajowych i regionalnych przepisów bezpieczeństwa.
- Używaj wyłącznie akcesoriów i podzespołów zalecanych przez producenta.
- Nie instaluj urządzenia w miejscach, gdzie temperatura jest wyższa niż zalecana przez producenta, aby uniknąć przegrzania i uszkodzenia.
- Układaj kable w sposób chroniący je przed uszkodzeniem mechanicznym.
- Nie wkładaj metalowych obiektów do otworów w urządzeniu, aby uniknąć porażenia prądem.
- Nie dotykaj elementów wewnętrznych urządzenia. Ewentualne otwieranie obudowy powinno być przeprowadzane wyłącznie przez wykwalifikowany serwis.

- Nie ciągnij za przewody i nie dotykaj ich mokrymi rękami. W przypadku awarii urządzenia natychmiast odłącz je od zasilania i skontaktuj się z serwisem.
- Prawidłowe uziemienie jest niezbędne dla bezpiecznego działania.
- Aby wyłączyć urządzenie, odłącz je od źródła zasilania. Urządzenie nie powinno być używane jako zabawka przez dzieci.
- Nie instaluj urządzenia w miejscach niestabilnych, takich jak chwiejne słupy, nierówne ściany czy obszary narażone na drgania. Urządzenie należy solidnie przymocować do ściany lub sufitu.
- W przypadku kamer z oświetlaczem unikaj patrzenia bezpośrednio w wiązkę emitowanego światła. Używaj odpowiednich okularów ochronnych.
- Upewnij się, że żadne odbłaskowe powierzchnie nie znajdują się blisko obiektywu, aby uniknąć problemów z odbiciem światła emitowanego przez oświetlacz kamery.
- Odłącz urządzenie od zasilania przed czyszczeniem. Używaj miękkiej, suchej ściereczki. Unikaj stosowania środków chemicznych, które mogą uszkodzić powierzchnię urządzenia.

Dodatkowe wskazówki:

- Nie wystawiaj kamery na bezpośrednie działanie słońca lub laserów, aby uniknąć uszkodzenia przetwornika.
- Używaj wyłącznie źródeł zasilania zgodnych z wymaganiami producenta.
- Transportuj urządzenie w oryginalnym opakowaniu lub opakowaniu o podobnych właściwościach ochronnych.
- Urządzenie podłączone do Internetu może być podatne na zagrożenia bezpieczeństwa. Upewnij się, że sieć, do której jest podłączone, jest odpowiednio zabezpieczona.
- Pamiętaj, że to Ty ponosisz odpowiedzialność za prawidłowe ustawienie wszystkich haseł, a także za przechowywanie ich w sposób zabezpieczający przed nieuprawnionym dostępem.

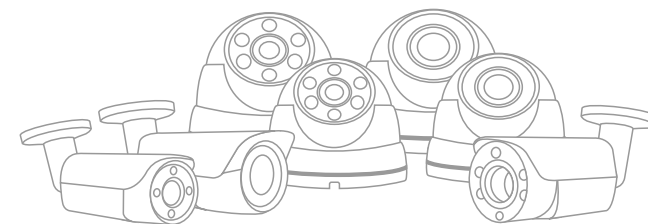
Uwaga!



Jeśli urządzenie nie będzie już używane, przekaż je do odpowiedniego punktu utylizacji, aby zapobiec zkomom dla środowiska.

Kamera IP

Instrukcja obsługi ver. 1.5



PIXIR®

Dziękujemy za zakup

Instrukcję i oprogramowanie znajdziesz na:

www.pixir.pl/do-pobrania/



Zeskanuj kod QR

Uwaga

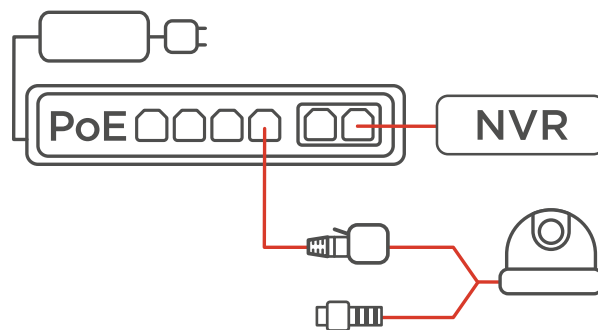
Przed uruchomieniem kamery zapoznaj się z instrukcją. Nie podejmuj prób samodzielnej naprawy lub modyfikacji urządzenia gdyż grozi to utratą gwarancji.

Informacje o produkcie

Kamera IP to nowoczesne urządzenie do monitoringu wizyjnego, łączące funkcje rejestracji obrazu i dźwięku, inteligentnego kodowania oraz transmisji sieciowej.

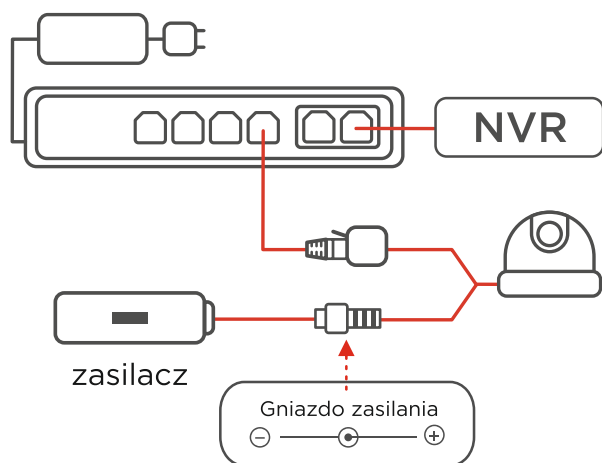
Dzięki zaawansowanemu oprogramowaniu i wydajnym komponentom zapewnia niezawodność i dostosowanie do różnych potrzeb użytkowników.

Umożliwia podgląd i konfigurację parametrów za pomocą przeglądarki lub dedykowanego oprogramowania, oferując funkcje takie jak detekcja ruchu czy alarmy. Wystarczy podłączyć ją do sieci i odpowiednio skonfigurować, aby uzyskać dostęp do obrazu lokalnie lub zdalnie.



2. Podłączenie z użyciem switcha PoE 802.3af/at

Sposób podłączenia



1. Podłączenie z użyciem zasilacza 12V DC

Szybki start



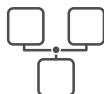
Podłącz kamerę do zasilania korzystając z zasilacza 12V DC lub switcha PoE pracującego w standardzie 802.3af.



Upewnij się, że kamera ma prawidłowe połączenie sieciowe z komputerem oraz że nie ma innych urządzeń pracujących pod tym samym adresem IP.



Uruchom przeglądarkę internetową, a następnie wprowadź adres IP kamery (domyślnie 192.168.1.102). Zainstaluj wtyczki, które są wymagane do uruchomienia strony.



W przypadku problemów z połączeniem sprawdź, czy komputer posiada adres IP pracujący w tej samej sieci co kamera.



Ostrzeżenie

Zwróć uwagę na zakres temperatur pracy kamery (od -20°C do +50°C).

Nie montuj kamery w pobliżu źródeł ciepła (np. w pobliżu grzejnika, kominka itp.).

Napięcie zasilania, polaryzacja, prąd oraz zakres temp. pracy zasilacza muszą odpowiadać wymaganiom kamery.

Budynek w którym są zamontowane kamery powinien posiadać instalację odgromową, jeśli takiej nie posiada, w czasie burzy należy odłączyć kamery od zasilania.

Programy i aplikacje



SearchTools

Program możesz pobrać, skanując kod QR lub wpisując adres w przeglądarce:
www.pixir.pl/do-pobrania/#programy



BitVision

Aplikację możesz pobrać, skanując kod QR.



Google Play



App Store

Więcej informacji o produktach oraz aplikacjach do obsługi urządzeń znajdziesz na stronie: <http://pixir.pl>

© 2024 E-system Sp. z o.o.
Wszystkie prawa zastrzeżone